

DRINKS | Vitrines de boissons

RÉFRIGÉRATEUR POUR BOISSONS ► LIGNE DC ► PORTES COULISSANTES

DC 800S

CUSTOMIZATION AVAILABLE
PERSONALIZZAZIONE DISPONIBILE

+1° | +10°

45 mm

K2

-1°C
+6°C

D
ENERGY CLASS

CC3

+40°C
75RH

LED

Key icon

Key icon

Key icon

Key icon

GAS
R290

DÉTAILS



Commutateurs d'éclairage indépendants pour lampe interne et couvercle



Thermostat numérique



Lampe LED interne verticale



Serrure montée de série



CARACTÉRISTIQUES GÉNÉRALES

- Réfrigérateur vertical pour boissons 800 l avec panneau publicitaire
- Acier laqué blanc pour la face interne et la face externe
- Refroidissement ventilé
- Cycle de dégivrage automatique par arrêt du compresseur
- Agent moussant : Cyclopentane (45 mm par côté)
- Thermostat numérique
- Porte à fermeture automatique
- Joint d'étanchéité amovible
- Clayettes réglables: 8 pièces
- Commutateurs indépendants pour l'éclairage interne et le couvercle
- Verre de sécurité trempé
- Serrure montée de série
- Lampe LED interne verticale/Lampe LED pour le couvercle
- Roues N° 4 pour positionnement facile
- Classe énergétique: D

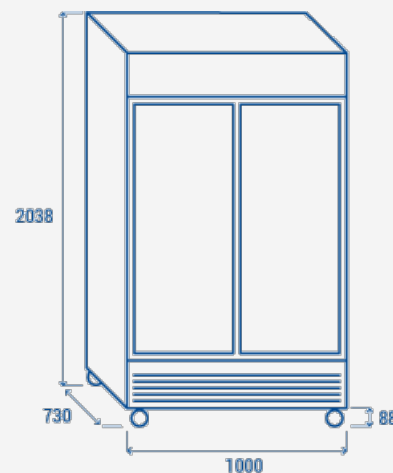
SPÉCIFICATIONS TECHNIQUES

Capacité	800 L
Température	K2 (-1°C-+6°C)
Consommation	3.087 kWh/24h
Puissance nominale	561 W
Niveau de bruit	60 dB(A)
Poids net	134 Kg
Poids brut	152 Kg
Dimensions extérieures (LxPxH mm)	1000x730x2038
Dimensions internes (LxPxH mm)	870x530x1525
Dimensions de l'emballage (LxPxH mm)	1060x770x2136
Quantités de chargement 20'/40'/40'HQ	15/33/33

CERTIFICATIONS

CE RoHS

DIMENSIONS DU PRODUIT



COOL HEAD EUROPE
We make the world a cooler place



www.coolheadeurope.com